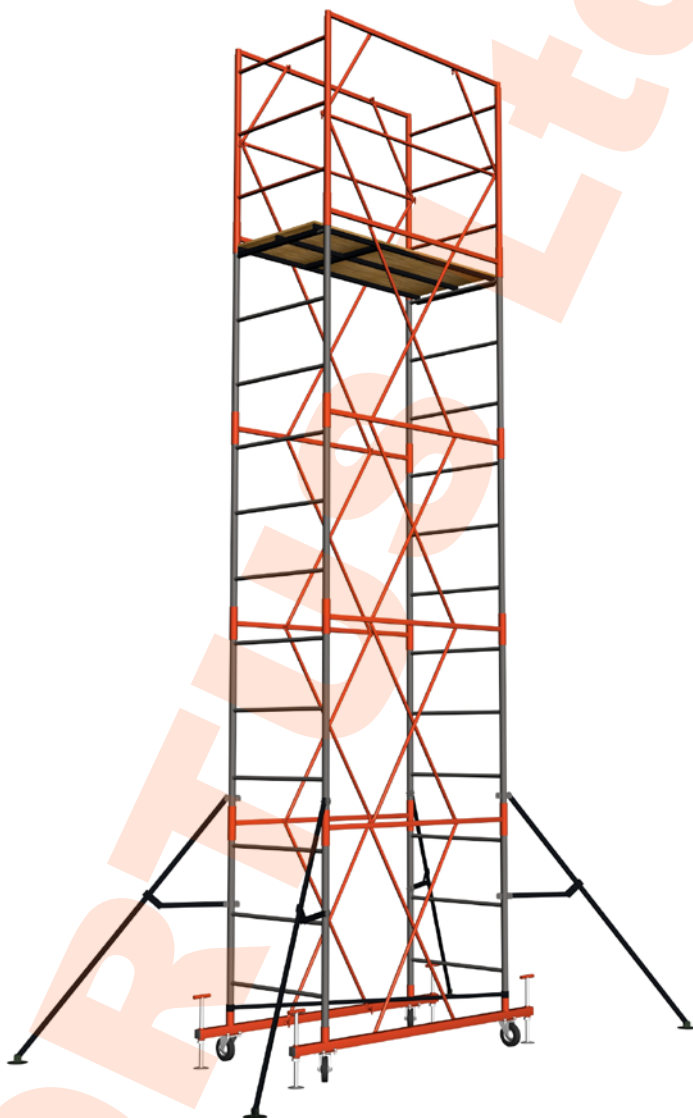


ПЕРЕДВИЖНАЯ РАЗБОРНАЯ СТРОИТЕЛЬНАЯ ВЫШКА
СВ 0,7x1,6 м.

ПАСПОРТ



ООО «ОРТУС МЕХАНИКА»

1. Комплектация.

1.1. Комплект поставки базового блока:

1. База в сборе  - 2 шт.

2. Стяжка диагональная  - 1 шт.

3. Лестница ограждения  - 2 шт.

4. Гантель ограждения  - 2 шт.

5. Стяжка ограждения  - 8 шт.

6. Перекладина ограждения  - 2 шт.

7. Настил с люком  - 1 шт.

1.2. Комплект поставки секции:

1. Лестница  - 1 шт.

2. Гантель  - 2 шт.

3. Стяжка  - 4 шт.

1.3. Комплект и стабилизаторов  - 4 шт.

1. Назначение изделия.

Передвижная разборная вышка СВ 0,7х1,6. (далее – вышка), предназначена для производства монтажных, ремонтных и отделочных работ, как снаружи, так и внутри помещений.

2. Технические характеристики.

Высота вышки max, м. - В	7.5
Высота рабочей площадки max, м.- А	6.2
Достижимая высота max, м.- С	7.2
Размеры рабочей площадки, м.	0.7х1.6
Шаг установки настила, м.	0.4
Распределенная нагрузка на настил max, кг.	200
Диаметр колес, мм.	125

3. Комплект поставки.

Кол. секций +базовый блок	1+1	2+1	3+1	4+1	5+1
Общая высота, м.	2,7	3,9	5,1	6,3	7.5
Высота до настила, м.	1.4	2.6	3.8	5.0	6.2
Вес комплекта, кг	65.7	83.2	100.7	129.3	146.8
<i>Наименование детали</i>	<i>Количество, шт.</i>				
Базовый блок					
1.База в сборе	2	2	2	2	2
2.Стяжка диагональная	1	1	1	1	1
3.Лестница ограждения	2	2	2	2	2
4.Гантель ограждения	2	2	2	2	2
5.Стяжка ограждения	8	8	8	8	8
6.Перекладина ограждения	2	2	2	2	2
7.Настил с люком	1	1	1	1	1
Секция					
1.Лестница	2	4	6	8	10
2.Гантель	2	4	6	8	10
3.Стяжка	4	8	12	16	20
Стабилизатор в сборе	0	0	0	4	4

4. Последовательность сборки.

4.1. Сборка основания и секций. (Рис.1)

1. Подготовить ровную, утрамбованную площадку для установки основания вышки.
2. Установить базы (1) параллельно друг другу замками внутрь.
3. Вставить лестницы (8) в стаканы баз (1) одновременно с установкой диагональной стяжки (2). Лестницы всегда следует устанавливать длинными концами вниз.
4. Установить сверху на лестницы (8) соединительные гантели (9) замками внутрь.
5. При помощи винтовых домкратов выставить по уровню базы вышки.
6. Используя флажковые замки, соединить гантели (8) и базы (1) стяжками (10).
7. Вставить лестницы следующей секции в гантели и, повторяя действия п.4 и 6, собрать вышку на требуемую высоту. Для удобства сборки используйте настил (7), переставляя его по мере установки очередной секции.

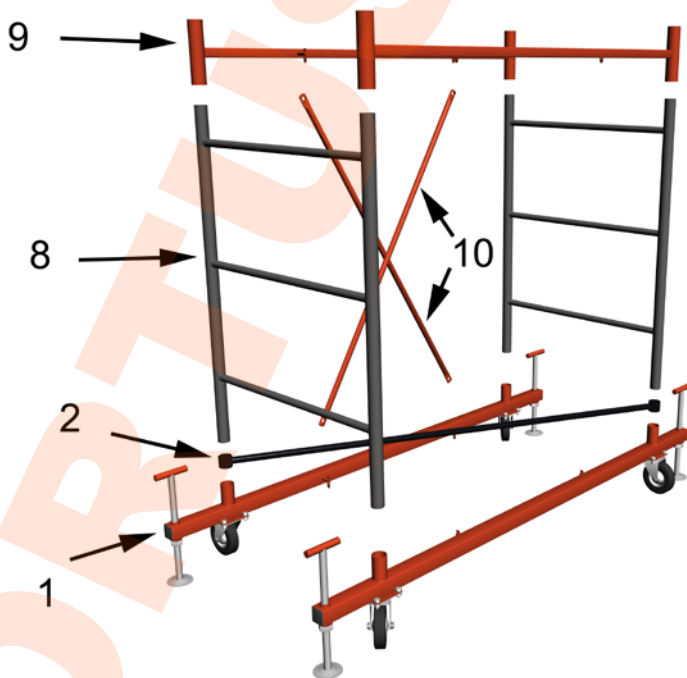


Рис.1

4.2. Сборка ограждения. (Рис.2,3)

1. Вставить лестницы ограждения (3) в соединительные гантели верхней секции.
2. Установить на лестницы (3) гантели ограждения (4).
3. Соединить гантели и лестницы ограждения стяжками (5).
4. Установить перекладины ограждения (6).

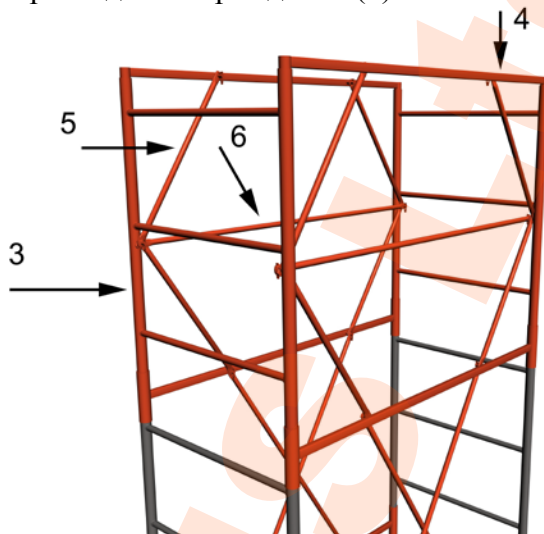


Рис.2

5. Уложить на верхние поперечины лестниц верхней секции настил (7).

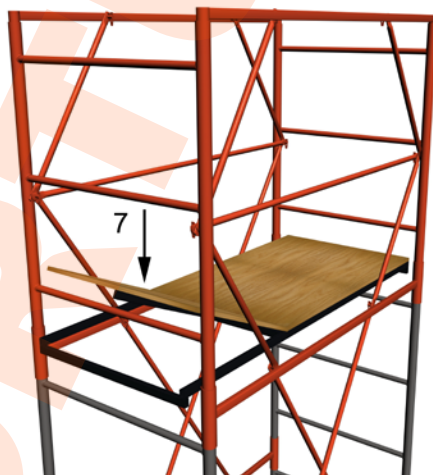


Рис.3

4.3. Сборка стабилизаторов. (Рис.4)

1. При сборке вышки высотой 7.5 метра(4секции) включительно, у основания необходимо установить стабилизаторы (11) для обеспечения дополнительной устойчивости.

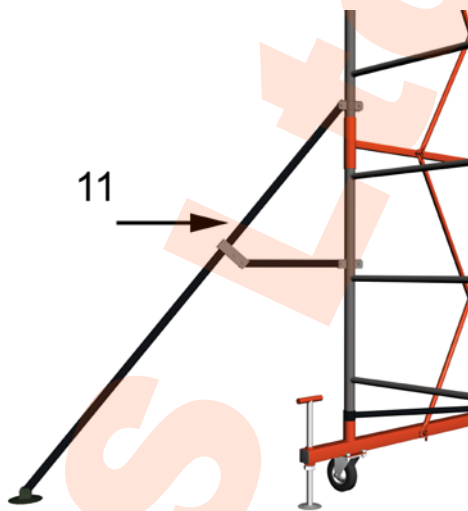


Рис.4

5. Меры безопасности.

5.1. К работе с вышкой допускаются лица прошедшие инструктаж по технике безопасности и ознакомленные с должностными инструкциями и правилами по безопасности работы с лесов, помостов, подмостей и т.д., а также ознакомленные с конструкцией и мерами безопасности, изложенными в настоящем паспорте.

5.2. При проведении работ, вышка должна опираться на винтовые домкраты, колеса при этом не должны касаться пола. Колеса служат только для перемещения вышки.

5.3. Если существует опасность опрокидывания ветровой нагрузкой или другими факторами, требуется дополнительное анкерное крепление вышки к стене или установка растяжек (в комплект поставки не входит).

5.4. Линии передач, расположенные ближе 5-ти метров, необходимо снять или заключить в деревянные короба.

5.5. Подъем на рабочую площадку осуществляется через люк настила, по внутренней стороне лестниц.

5.6. Установку настила производить ниже ограждения на расстоянии не менее 1,1м.

5.7. Категорически запрещается!

-производить работы, когда вышка опирается только на колеса, без винтовых домкратов.

- эксплуатировать вышку с деформированными, поврежденными или отсутствующими деталями.

- превышать допустимую нагрузку на настил.

-подниматься и спускаться по наружной стороне лестниц вышки.

5.8. Кроме мер, указанных в настоящем паспорте, необходимо также выполнять требования СНиП 12-03-2001 "Техника безопасности в строительстве".

Ответственность за правильную эксплуатацию вышки и соблюдение мер безопасности лежит на потребителе.

6. Транспортировка и хранение.

6.1. Не допускается сбрасывание изделие при разгрузке, транспортировка волоком и другие действия, влекущие за собой повреждения элементов конструкции.

6.2. Элементы вышки должны храниться в закрытых помещениях или под навесом на прокладках, исключающих прикосновение с грунтом.

7. Гарантийные обязательства.

На вышку устанавливается гарантия 12 месяцев со дня продажи.

8. Свидетельство о приемке.

Вышка строительная разборная передвижная СВ 0,7х1,6 м. / _____

Соответствует техническим условиям завода изготовителя и признана годной к эксплуатации.

Подпись лица ответственного за приемку _____

Дата выпуска _____

Производитель оставляет за собой право вносить изменения в конструкцию изделия, не влияющие на основные технические параметры товара.

ООО «ОРТУС МЕХАНИКА»

г. Москва

+7 926 206 04 40

ortus-mexanika.ru